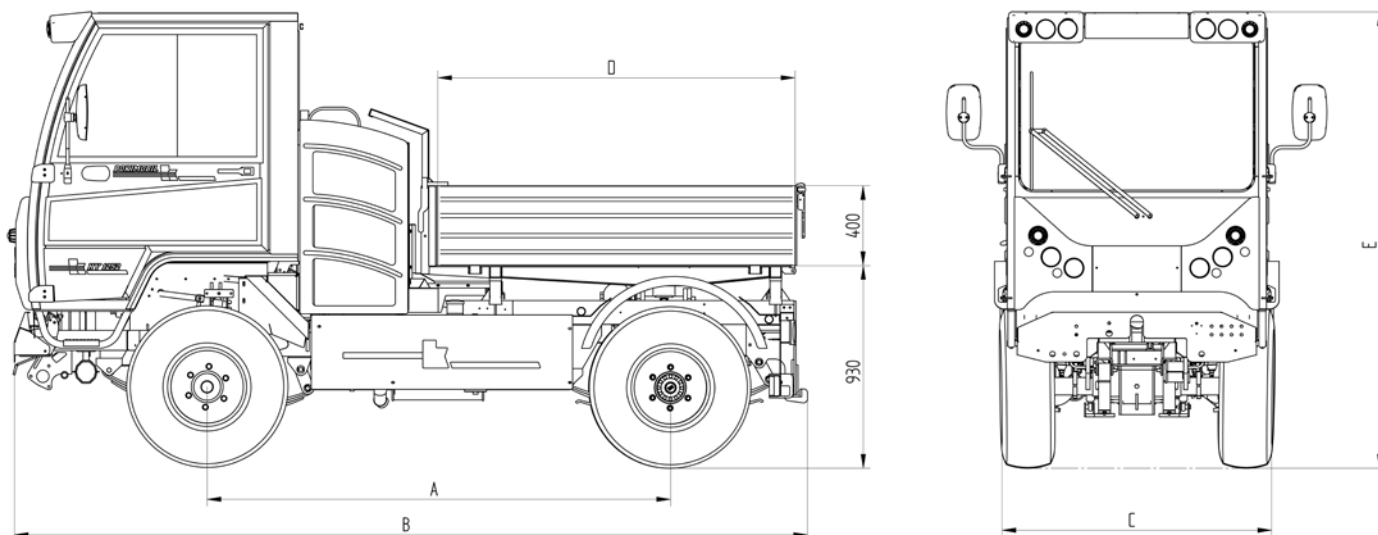


# TECHNISCHE DATEN 1152 (B)



	1152		1152B	
	A: Radstand [mm]	2.400	2.700	2.400
B: Länge [mm]	4.060	4.360	4.060	4.360
C: Breite [mm]	1.400		1.700	
D: Kippbrückenlänge [mm]	1.970	2.280	1.970	2.280
E: Fahrzeughöhe [mm]	ab 2.160 (je nach Bereifung; niedrigere Varianten auf Anfrage)			
Kippbrückenbreite [mm]	1.400		1.700	
Ladehöhe [mm]			930	
Bordwandhöhe [mm]			400	
Geschwindigkeit (Serie) [km/h]	0-90		0-90	
Leergewicht [kg]	ab 2.450*		ab 2.750*	
	*in Serienausstattung, zusätzliche Ausstattung erhöht das Leergewicht			
zul. Gesamtgewicht (Serie) [kg]	4.000		4.000	
optional:	5.000		5.000	
	6.000		6.000	
Motor:	IVECO F1C			
Leistung [kW]	107 bei 3.500 U/min			
max. Drehmoment [Nm]	320			
Bremsanlage:	ABS, Anti-Schlupfregelung für Hinterachse, elektronische Bremskraftverteilung, Bremskraftverstärker			
Feststellbremse:	hydraulisch-proportionale Federspeicherbremse, auf Hinterachse wirkend;			
Lenkung:	Vorderradlenkung mit hydraulischer Lenkkraftunterstützung			
optional:	elektronisch-hydraulische Hinterradlenkung, damit insgesamt 4 Lenkungsarten			
Hydraulik:	Hydraulik-Anlage für verschiedenste Anbaugeräte, Betrieb mit umweltfreundlicher Hydraulik-Flüssigkeit			
	tropffreie Schnellkupplungen, Arbeitsdruck max. 200 bar			
Antrieb /Getriebe:	vollsynchrisiertes 5-Gang-Getriebe, Vorderachse als Lenkachse, Hinterachse als Triebachse			
optional:	zuschaltbarer Allradantrieb in Kombination mit Untersetzungsverteilergetriebe			
Kippbrücke:	Dreiseitenkipper mit Teleskopzylinder, Kippwinkel ca. 45°			
Anhängelast [kg]	gebremst: 3.500; ungebremst: 750			
Wendekreis mit Vorderradlenkung [mm]	10.400	10.900	12.380	12.890
Wendekreis mit Hinterradlenkung [mm]	6.150	6.700	8.060	8.750



**FIRMA KELLER**

FRIEDHOFSTECHNIK  
KOMMUNALTECHNIK  
FRIEDHOFSBAGGER  
FAHRZEUGE

Schulstr. 2  
85107 Baar-Ebenhausen

Tel +49-8453-43 65 098  
Fax +49-8453-43 65 099  
Mobil: +49-151-44 50 12 30

Email: info@friedhofstechnik.info  
Internet: www.friedhofstechnik.info