

In 2 Ausführungen:

- Aluminium oder
- Sandwich-Material



Erdcontainer Typ 331



- schnell aufgebaut - leichte Handhabung
- geringe Einzelteilgewichte
- in engsten Friedhofsverhältnissen einsetzbar
- stabiler Tragrahmen aus Stahl verzinkt
- Fassungsvermögen von 3,3 bis 4,2 cbm
- Baukastensystem, jederzeit nachrüstbar
- Tragkraft bis 10.000 kg
- kein Festfrieren im Winter durch SANDWICH-Material

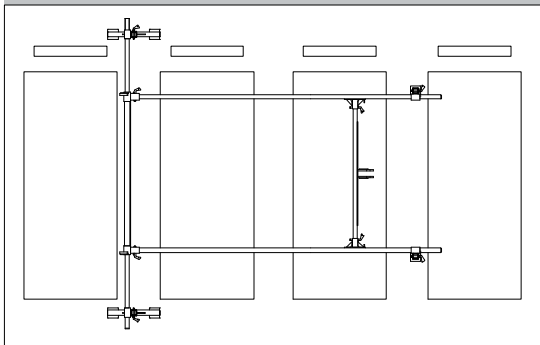


KELLER

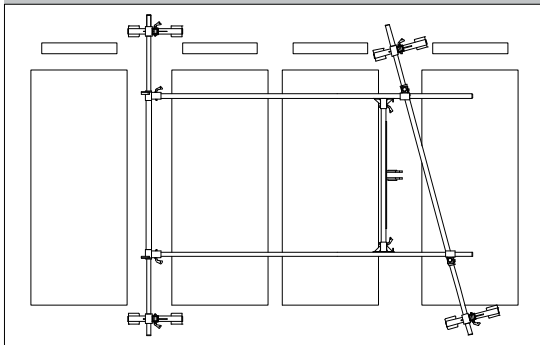
FRIEDHOFSTECHNIK
KOMMUNALTECHNIK
FRIEDHOFSBAGGER
FAHRZEUGE

www.friedhofstechnik.info

Vielfache Verstellmöglichkeiten durch Gleitsegmente an den Füßen und optionales Verstellsystem VARIO



Erdcontainer ohne VARIO-Schiene



Erdcontainer mit VARIO-Schiene



**Kraftschlüssige
Verbindungen!**

