

Vorteile

- für Erstprüfung und jährliche Regelprüfung
- einfache Anwendung
- optionales Zubehör für eine leichtere Handhabung
- inkl. Schulungs-CD



Grabsteinprüfgerät KIPPTESTER

KIPPTESTER Plus 300 N

für die jährliche Regelprüfung geeignet, bei Erreichen von 300 N ertönt ein akustisches Warnsignal

KIPPTESTER Plus 500 N

für die Erstprüfung geeignet, durch Ergänzung der optionalen Kraftmesseinheit KME ist die jährliche Prüfung ebenfalls möglich, bei Erreichen von 500 N ertönt ein akustisches Warnsignal

Standard-Lieferumfang

- 1 KIPPTESTER Plus 300 N oder 500 N mit 2 Handgriffen
- 2 zusätzliche Handgriffe, für die Prüfung zu Zweit
- 1 Tragegurt für den KIPPTESTER
- 1 Transportkoffer
- 1 Werkzeugeignis, als Nachweis der jährlichen Kalibrierung
- 1 Schulungs-CD, für eine fachgerechte Unterweisung und Nachschulung



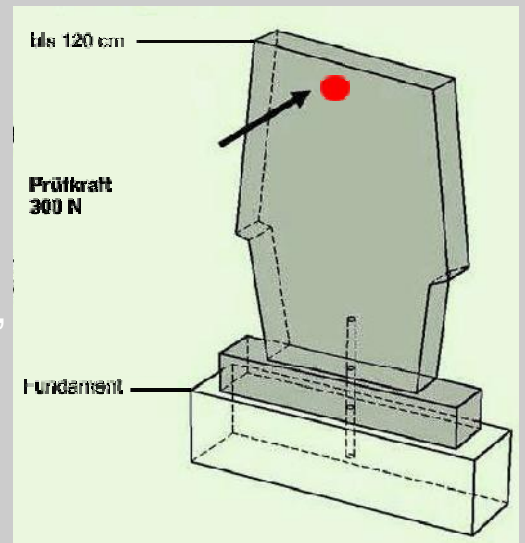
KELLER

FRIEDHOFSTECHNIK
KOMMUNALTECHNIK
FRIEDHOFSBAGGER
FAHRZEUGE

www.friedhofstechnik.info

Standsicherheitsprüfung

- jährliche Wiederholung nach der Frostperiode
- Grabsteine bis 120 cm Höhe mit 300 N Prüfkraft
- Prüfung an der oberen Kante durchführen, Prüfrichtung je nach Bauwerk
- Prüfdauer min. 2 Sekunden bei gleichbleibender Prüfkraft
- aufgesetzte Elemente sind lediglich optisch zu prüfen
- nicht standsichere Grabsteine müssen markiert und gesichert werden
- Dokumentation erfolgt manuell z.B. mit einer Excel-Tabelle
- gem. Richtlinie des BIV sowie TA Grabmale



Zusatzausstattung

für eine leichtere Handhabung



Kraftmesseinheit KME

als Analoganzeige der ausgeübten Kraft, zum Nachweis wird die Prüfkraft bis zur manuellen Nullung angezeigt



Handhabungshilfe KTH

gewährt eine Prüfung in aufrechter Körperhaltung, mit gummierten Füßen sowie ausziehbaren Stahldorn für eine Verankerung in das Erdreich, zerlegbare Ausführung



KIPPTESTER Profi-Paket

bestehend aus:

- 1 KIPPTESTER PLUS 300 N oder 500 N
- 1 Kraftmesseinheit KME
- 1 Handhabungshilfe KTH
- 3 Gutscheine für Wartung / Kalibrierung
- 1 Aufkleber, Satz (100 Stück)
- + Standard-Lieferumfang

